

SCM goedgekeurd: MP030705



Onderhoud uw DoubleLock
product regelmatig met WD40

DoubleLock[®]

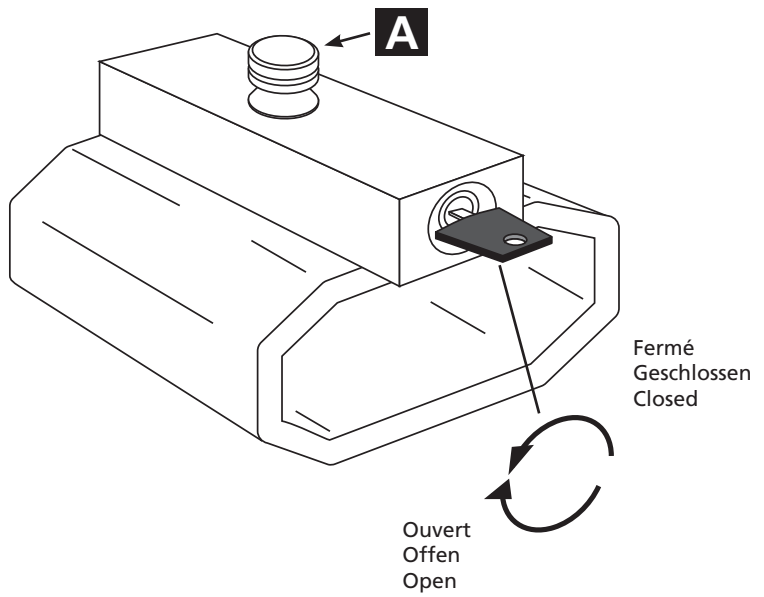
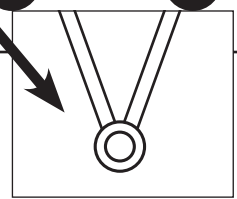
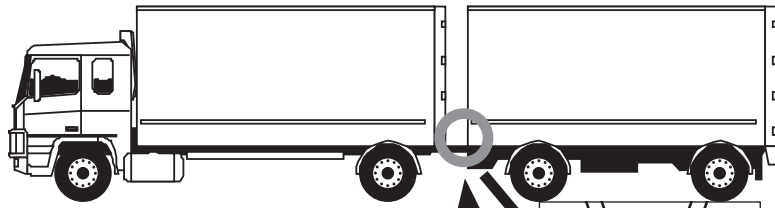
Triangle Lock SCM

Gebruiksaanwijzing

1. Trek pen A naar boven.
2. Schuif het slot over het triangeloog.
3. Laat pen A zakken.
4. Sluit af met de sleutel.

(SCM sticker)
(autocollant SCM)
(SCM-Aufkleber)

- Bewaar uw aankoopbewijs met het daarop vermelde SCM nummer bij uw verzekeringspapieren.
Info: www.scm.nl



Verrou de triangle, Mode d'emploi

1. Tirez la broche A vers le haut
2. Faites glisser le verrou par-dessus l'œil du triangle.
3. Laissez retomber la broche A.
4. Fermez à l'aide de la clé.

• Conservez votre justificatif d'achat comportant le numéro SCM, avec vos papiers d'assurance.
Infos : www.scm.nl

 **Graissez régulièrement avec WD40.**

Triangle Lock (Zuggabelausenschloss), Gebrauchsanleitung

1. Ziehen Sie den Stift A nach oben.
2. Schieben Sie das Schloss über das Zuggabelauge.
3. Lassen Sie den Stift A herunter.
4. Schließen Sie mit dem Schlüssel ab.


• Bewahren Sie Ihre Kaufquittung mit der darauf angegebenen SCM-Nummer bei Ihren Versicherungsunterlagen auf. Info: www.scm.nl

 **Regelmäßig ölen mit WD40.**

Operating Instructions

1. Pull pin A upwards
2. Slide the lock over the triangular eye
3. Allow the pin to drop into place
4. Lock with the key

• Retain your receipt, which bears the SCM number, with your insurance papers.
Info: www.scm.nl

 **Regularly lubricate with WD40**

Contrôle qualité SCM: MP030705

SCM geprüft: MP030705

SCM Approved: MP030705